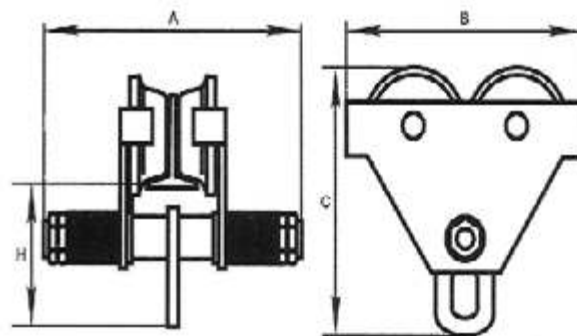


Carro para polipasto

Manual. 5.000 kg



- Carro de empuje para el posicionamiento y desplazamiento fácil y exacto de los polipastos.
- Ruedas en acero forjado con rodamientos a bolas.
- Ajustables a diferentes anchuras y perfiles de viga.
- Probados con 150% de la carga nominal.



1. Características

CM5000

1.1	Código	78-158
1.2	Ancho viga	88-203 mm
1.3	Dimensiones. A / B / C / H	360 / 378 / 393 / 219 mm
1.4	Peso	55 kg
1.5	Carga	5.000 kg