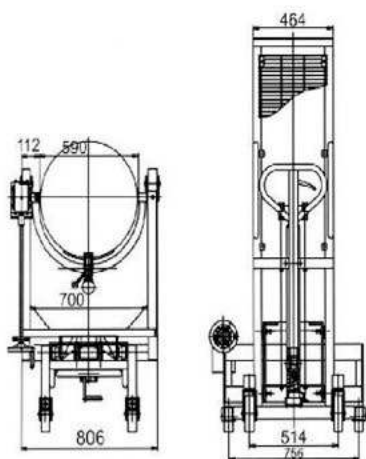
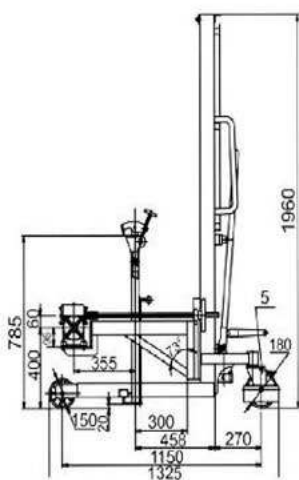


## Apilador volteador de bidones 400 kg



- Facilidad para elevar, transportar y voltear barriles de 210 litros.
- Voltea el barril 120 grados para vaciado de aceite.
- Sistema compacto y fiable de fijación del barril.



### 1. Características

		APM/BOL4.0
1.1	Elevación máxima	1.350 mm
1.2	Dimensiones (Altura / ancho / largo)	1.960 / 832 / 1.325 mm
1.3	Barril	Ø 572 mm / 210 litros
1.4	Velocidad de ascenso	13 mm por impulso
1.5	Ruedas	Poliuretano
1.6	Rodillos	Poliuretano
1.7	Carga	400 kg