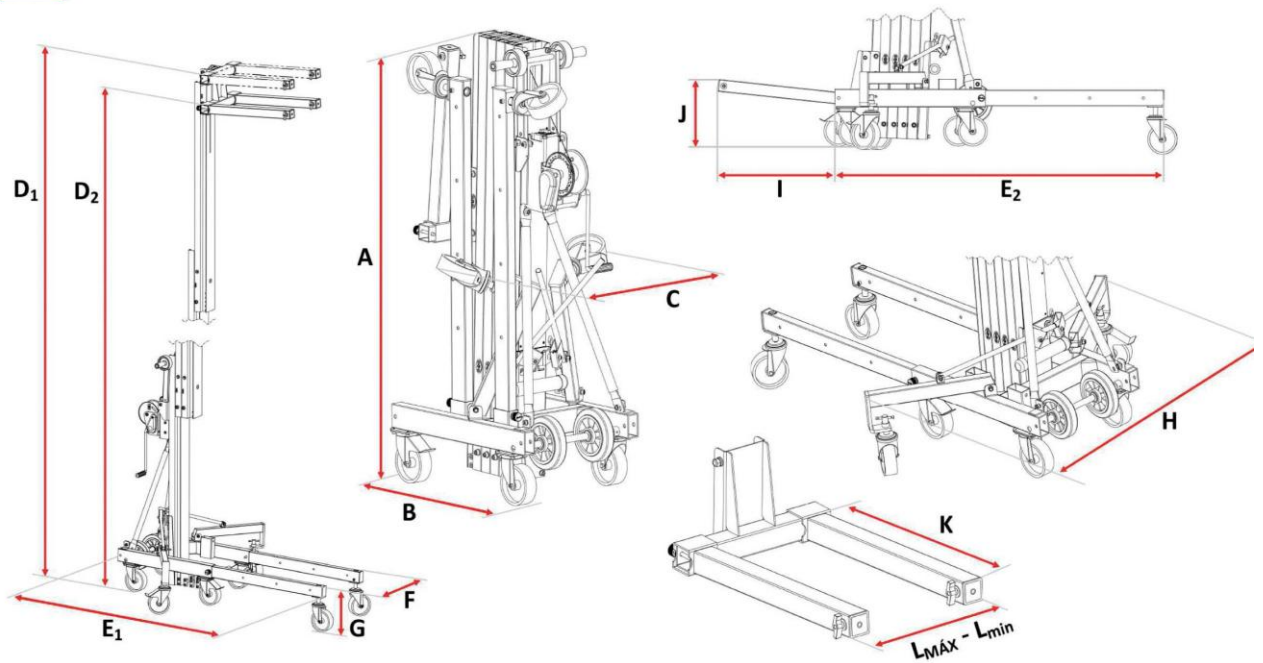


## TORO Serie-B Especificaciones



TORO Serie - B		TORO B-201/C	TORO B-201 PLUS	TORO B-202/C	TORO B-202 PLUS	TORO B-203/C
<b>PLEGADA</b>						
Altura (cm/ft)	A	168 / 5.5	197 / 6.4	168 / 5.5	197 / 6.4	168 / 5.5
Longitud (cm/ft)	B	81 / 2.7	81 / 2.7	81 / 2.7	81 / 2.7	81 / 2.7
Ancho (cm/ft)	C	65 / 2.1	65 / 2.1	65 / 2.1	65 / 2.1	65 / 2.1
<b>DESPLEGADA</b>						
Altura máxima (cm/ft)	Horquillas subidas D <sub>1</sub>	400 / 13.1	510 / 16.7	515 / 16.9	660 / 21.7	630 / 20.7
	Horquillas bajadas D <sub>2</sub>	380 / 12.5	490 / 16.1	495 / 16.2	640 / 21	610 / 20
Longitud (cm/ft)	Patas delanteras E <sub>1</sub>	172 / 5.6	172 / 5.6	172 / 5.6	172 / 5.6	172 / 5.6
	Patas traseras E <sub>2</sub>	169 / 5.5	169 / 5.5	169 / 5.5	169 / 5.5	169 / 5.5
Ancho (cm/ft)	F	60 / 2	60 / 2	60 / 2	60 / 2	60 / 2
Altura de las patas (cm/ft)	G	28 / 0.92	28 / 0.92	28 / 0.92	28 / 0.92	28 / 0.92
Ancho con los estabilizadores desplegados (cm/ft)	H	138 / 4.5	138 / 4.5	138 / 4.5	138 / 4.5	138 / 4.5
Distancia hasta la pared (cm/ft)	I	57 / 1.9	52 / 1.7	57 / 1.9	52 / 1.7	57 / 1.9
Altura de carga (cm/ft)	J	30 / 1	35 / 1.2	30 / 1	35 / 1.2	30 / 1
<b>HORQUILLAS</b>						
Longitud (cm/in)	K	66 / 26	66 / 26	66 / 26	66 / 26	66 / 26
Ancho máximo (cm/in)	L <sub>MAX</sub>	43.5 / 17.1	43.5 / 17.1	43.5 / 17.1	43.5 / 17.1	43.5 / 17.1
Ancho mínimo (cm/in)	L <sub>min</sub>	29 / 11.4	29 / 11.4	29 / 11.4	29 / 11.4	29 / 11.4
Número de perfiles		3	3	4	4	5
Carga máxima (Kg/lbs)		250 / 551	250 / 551	230 / 507	230 / 507	220 / 485
Peso (Kg/lbs)		114 / 251	124 / 273	124 / 273	140 / 309	134 / 295

# MANUPACK

## TORO Serie-B Elevadores de Carga

MANUPACK SOLUTIONS, S.L. | B 66675950 | Ctra. N-II, km 433,9. Polígono Industrial San Simón. 22520 FRAGA (Huesca)



	<b>TORO B-201/C</b>	<b>TORO B-201 PLUS</b>	<b>TORO B-202/C</b>	<b>TORO B-202 PLUS</b>	<b>TORO B-203/C</b>
↑	4,00 m 13.1 ft	5,10 m 16.7 ft	5,15 m 16.9 ft	6,60 m 21.6 ft	6,30 m 20.7 ft
⬇️	250 kg 551 lb	250 kg 551 lb	230 kg 507 lb	230 kg 507 lb	220 kg 485 lb
↓	1,68 m 5.5 ft	1,97 m 6.4 ft	1,68 m 5.5 ft	1,97 m 6.4 ft	1,68 m 5.5 ft
⬇️	114 Kg 251 lb	124 Kg 273 lb	124 Kg 273 lb	140 Kg 309 lb	134 Kg 295 lb



## TORO Serie-B Detalles

PROVISTOS DE 2 SISTEMAS DE SEGURIDAD



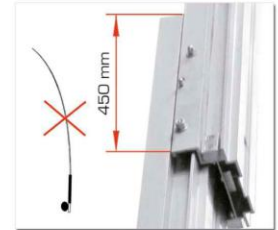
Cabrestantes Autofrenables. Certificados según normativas Europeas



Sistema de Freno Pendular Interno (IPB).



Sistema de Desbloqueo de los tramos/perfiles (MSU).



Mayor tramo de seguridad. Evita efecto caña de pescar.



Empuñadura abatible con ruedas incluidas



Horquillas reforzadas incluidas (Desmontables). Diseño reversible y ajustable.



2 Estabilizadores de refuerzo para una mayor resistencia.



Sistema ajustable de bloqueo de los perfiles para el transporte en horizontal.



Nivel de burbuja



Estabilizadores laterales abatibles incluidos.

Las patas se pueden colocar en la parte frontal o trasera, pudiendo así acercar la torre a la pared.



Patas ajustables

Diseño compacto y 12 ruedas incluidas para facilitar el transporte (tanto en vertical como en horizontal)



Ruedas (Ø150 mm) con husillo para nivelar el elevador.

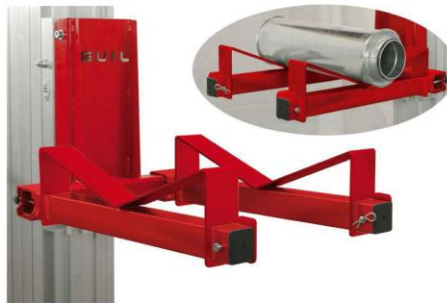


## ADAPTADORES Y ACCESORIOS TORO

**HRT** HORQUILLAS



**ACT-01** CARGAS CON DISEÑO CURVO



**ACT-04** PLATAFORMA



**\*ACT-02** PROLONGADOR DE HORQUILLAS



**\*ACT-05** PLUMA CON GANCHO



**ACT-06** PERSIANAS Y PUERTAS ENROLLABLES



**ACT-07** ADAPTADOR PARA ILUMINACIÓN



**\*ACT-08** PLUMA CON 5 POSICIONES



**\*ACT-09** EXPANSOR DE HORQUILLAS



**\*CB-01** BANDEJA CONTRAPESO



**\*CW-01/20** CONTRAPESO DE 20 KG



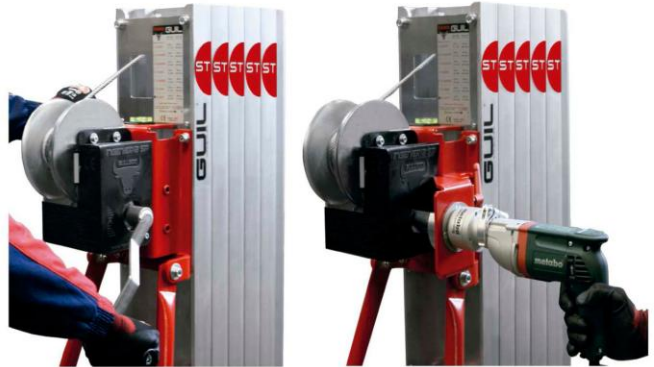


## **ELECTRIC** Sistema de Elevación Eléctrico

### Sistema de Elevación Eléctrico para Elevadores TORO (Series B - C - D)

Práctico y seguro sistema que permite elevar las torres TORO de manera eléctrica (TORO de las Series B, C y D); convirtiendo las torres manuales en torres eléctricas.

El sistema "ELECTRIC" es un complemento muy útil que permite agilizar y facilitar la elevación de las torres TORO garantizando máxima seguridad en todo momento.



El conjunto está compuesto por un taladro METABO de 750 W de potencia y un adaptador para su fijación al cabrestante del elevador. El adaptador asegura un agarre firme del taladro, por lo que no se requiere que el usuario lo mantenga sujeto. Este hecho, además de proporcionar mayor comodidad, evita el riesgo de posibles daños y lesiones.

El sistema "ELECTRIC" de rápida y sencilla instalación, tiene las siguientes referencias dependiendo de la serie de elevador TORO en el que se vaya a utilizar:

- Elevador TORO Serie-B - ref. ELECTRIC B
- Elevador TORO Serie-C - ref. ELECTRIC C
- Elevador TORO Serie-D - ref. ELECTRIC D



## APLICACIONES

GUIL fabrica una amplia gama de elevadores de carga, adaptadores y accesorios diseñados para cubrir múltiples aplicaciones:

I CLIMATIZACIÓN

I VIDRIO

I TOLDOS Y MARQUESINAS

I PERSIANAS ENROLLABLES

I INSTALACIONES

I MANTENIMIENTO

I CONDUCTOS Y TUBERÍAS

I CERRAJERÍA METÁLICA

I CARPINTERÍA

I RECINTOS FERIALES



## ELIGE UN MODELO Y ELEVA TU CARGA

