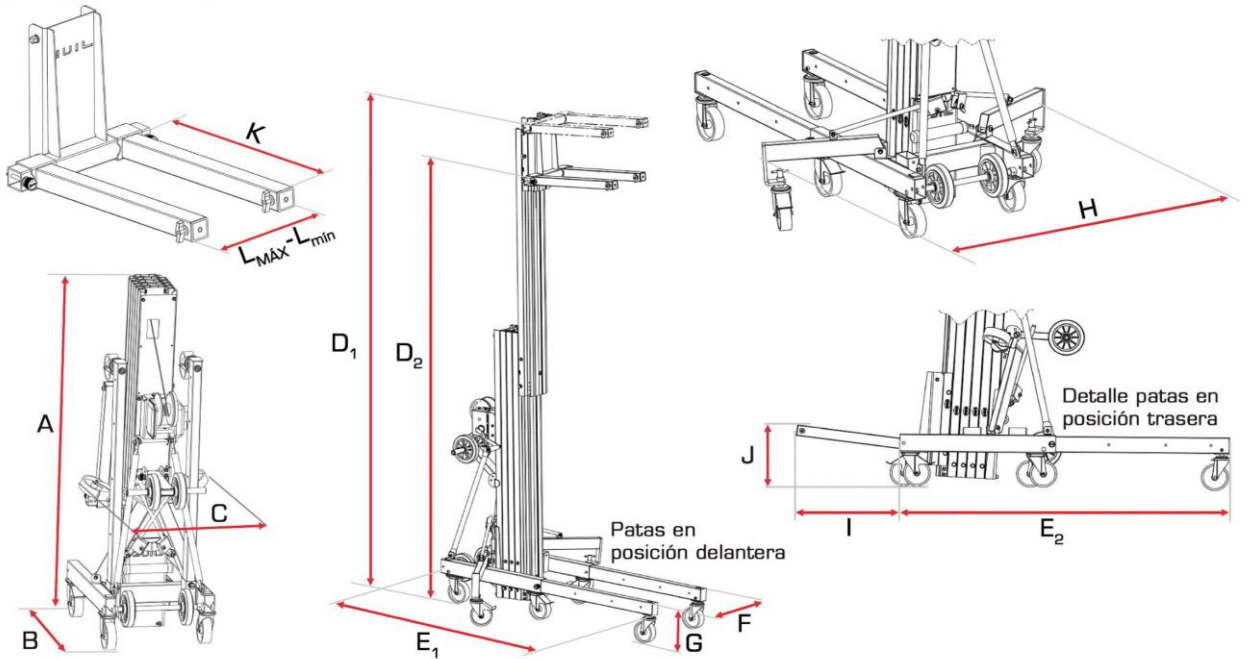


TORO Serie-D

Especificaciones



| TORO Serie - D | | TORO D-401 | TORO D-402/C | TORO D-403/C | TORO D-404 | TORO D-405/C | TORO D-406 | TORO D-407 |
|---|--------------------|----------------|--------------|--------------|-------------|--------------|-------------|-------------|
| PLEGADA | | | | | | | | |
| Altura (cm/ft) | A | 199 / 6.5 | 161 / 5.3 | 161 / 5.3 | 199 / 6.5 | 161 / 5.3 | 199 / 6.5 | 199 / 6.5 |
| Longitud (cm/ft) | B | 95 / 3.1 | 95 / 3.1 | 95 / 3.1 | 95 / 3.1 | 95 / 3.1 | 95 / 3.1 | 95 / 3.1 |
| Ancho (cm/ft) | C | 66 / 2.1 | 66 / 2.1 | 66 / 2.1 | 66 / 2.1 | 66 / 2.1 | 66 / 2.1 | 66 / 2.1 |
| DESPLEGADA | | | | | | | | |
| Altura máxima (cm/ft) | Horquillas subidas | D ₁ | 355 / 11.7 | 385 / 12.6 | 500 / 16.4 | 500 / 16.4 | 600 / 19.7 | 800 / 26.2 |
| | Horquillas bajadas | D ₂ | 315 / 10.3 | 345 / 11.3 | 460 / 15.1 | 460 / 15.1 | 560 / 18.4 | 760 / 24.9 |
| Longitud (cm/ft) | Patatas delanteras | E ₁ | 192 / 6.3 | 192 / 6.3 | 192 / 6.3 | 192 / 6.3 | 192 / 6.3 | 192 / 6.3 |
| | Patatas traseras | E ₂ | 183 / 6 | 183 / 6 | 183 / 6 | 183 / 6 | 183 / 6 | 183 / 6 |
| Ancho (cm/ft) | F | 66 / 2.1 | 66 / 2.1 | 66 / 2.1 | 66 / 2.1 | 66 / 2.1 | 66 / 2.1 | 66 / 2.1 |
| Altura de las patas (cm/ft) | G | 28 / 0.9 | 28 / 0.9 | 28 / 0.9 | 28 / 0.9 | 28 / 0.9 | 28 / 0.9 | 28 / 0.9 |
| Ancho con los estabilizadores desplegados (cm/ft) | H | 147 / 4.8 | 147 / 4.8 | 147 / 4.8 | 147 / 4.8 | 147 / 4.8 | 147 / 4.8 | 147 / 4.8 |
| Distancia hasta la pared (cm/ft) | I | 57 / 1.9 | 57 / 1.9 | 57 / 1.9 | 57 / 1.9 | 57 / 1.9 | 57 / 1.9 | 57 / 1.9 |
| Altura de carga (cm/ft) | J | 33 / 1.1 | 33 / 1.1 | 33 / 1.1 | 33 / 1.1 | 33 / 1.1 | 33 / 1.1 | 33 / 1.1 |
| HORQUILLAS | | | | | | | | |
| Longitud (cm/in) | K | 66 / 26 | 66 / 26 | 66 / 26 | 66 / 26 | 66 / 26 | 66 / 26 | 66 / 26 |
| Ancho máximo (cm/in) | L _{MAX} | 47.5 / 18.7 | 47.5 / 18.7 | 47.5 / 18.7 | 47.5 / 18.7 | 47.5 / 18.7 | 47.5 / 18.7 | 47.5 / 18.7 |
| Ancho mínimo (cm/in) | L _{min} | 35.5 / 14 | 35.5 / 14 | 35.5 / 14 | 35.5 / 14 | 35.5 / 14 | 35.5 / 14 | 35.5 / 14 |
| Número de perfiles | | 2 | 3 | 4 | 3 | 5 | 4 | 5 |
| Carga máxima (Kg/lbs) | | 440 / 970 | 420 / 926 | 400 / 882 | 420 / 926 | 350 / 772 | 400 / 882 | 350 / 772 |
| Peso (Kg/lbs) | | 152 / 335 | 162 / 357 | 178 / 392 | 171 / 377 | 192 / 423 | 190 / 419 | 207 / 456 |

TORO Serie-D

Elevadores de Carga



| | TORO D-401 | TORO D-402/C | TORO D-403/C | TORO D-404 | TORO D-405/C | TORO D-406 | TORO D-407 |
|----|-------------------|-------------------|-------------------|-------------------|-------------------|-------------------|-------------------|
| ↑ | 3,55 m 11.6 ft | 3,85 m 12.6 ft | 5,00 m 16.4 ft | 5,00 m 16.4 ft | 6,00 m 19.7 ft | 6,50 m 21.3 ft | 8,00 m 26.2 ft |
| ⬇️ | 440 kg 970 lb | 420 kg 926 lb | 400 kg 882 lb | 420 kg 926 lb | 350 kg 772 lb | 400 kg 882 lb | 350 kg 772 lb |
| ↓ | 1,99 m 6.5 ft | 1,61 m 5.3 ft | 1,61 m 5.3 ft | 1,99 m 6.5 ft | 1,61 m 5.3 ft | 1,99 m 6.5 ft | 1,99 m 6.5 ft |
| ⬆️ | 152 Kg 335 lb | 162 Kg 357 lb | 178 Kg 392 lb | 171 Kg 377 lb | 194 Kg 428 lb | 190 Kg 419 lb | 207 Kg 456 lb |

TORO Serie-D Detalles

PROVISTOS DE 2 SISTEMAS DE SEGURIDAD



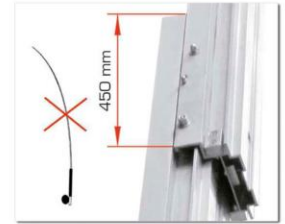
Cabrestantes Autofrenables.
Certificados según normativas Europeas



Sistema de Freno Pendular Interno (IPB).



Sistema de Desbloqueo de los tramos/perfiles (MSU).



Mayor tramo de seguridad. Evita efecto caña de pescar



Empuñadura abatible con ruedas de Ø200 mm incluidas (3 posiciones).



Horquillas reforzadas incluidas (Desmontables). Diseño reversible y ajustable.



2 Estabilizadores de refuerzo para una mayor resistencia.



Sistema ajustable de bloqueo de los perfiles para el transporte en horizontal.



Nivel de burbuja



Las patas se pueden colocar en la parte frontal o trasera, pudiendo así acercar la torre a la pared.

Estabilizadores laterales abatibles incluidos.



Patas Ajustables

Diseño compacto y 12 ruedas incluidas para facilitar el transporte (tanto en vertical como en horizontal)



Ruedas (Ø150 mm) con husillo para nivelar el elevador.

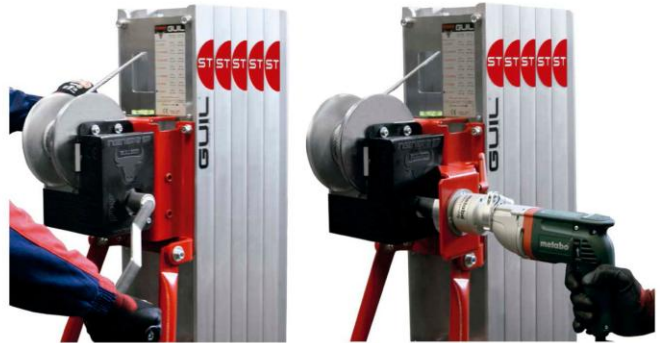


ELECTRIC Sistema de Elevación Eléctrico

Sistema de Elevación Eléctrico para Elevadores TORO (Series B - C - D)

Práctico y seguro sistema que permite elevar las torres TORO de manera eléctrica (TORO de las Series B, C y D); convirtiendo las torres manuales en torres eléctricas.

El sistema "ELECTRIC" es un complemento muy útil que permite agilizar y facilitar la elevación de las torres TORO garantizando máxima seguridad en todo momento.



El conjunto está compuesto por un taladro METABO de 750 W de potencia y un adaptador para su fijación al cabrestante del elevador. El adaptador asegura un agarre firme del taladro, por lo que no se requiere que el usuario lo mantenga sujeto. Este hecho, además de proporcionar mayor comodidad, evita el riesgo de posibles daños y lesiones.

El sistema "ELECTRIC" de rápida y sencilla instalación, tiene las siguientes referencias dependiendo de la serie de elevador TORO en el que se vaya a utilizar:

Elevador TORO Serie-B - ref. ELECTRIC B
Elevador TORO Serie-C - ref. ELECTRIC C
Elevador TORO Serie-D - ref. ELECTRIC D



NOTA:

Al utilizar el sistema eléctrico, los modelos TORO de la serie D tienen una capacidad de carga máxima de 350 kg.

APLICACIONES

GUIL fabrica una amplia gama de elevadores de carga, adaptadores y accesorios diseñados para cubrir múltiples aplicaciones:

| CLIMATIZACIÓN

| VIDRIO

| TOLDOS Y MARQUESINAS

| PERSIANAS ENROLLABLES

| INSTALACIONES

| MANTENIMIENTO

| CONDUCTOS Y TUBERÍAS

| CERRAJERÍA METÁLICA

| CARPINTERÍA

| RECINTOS FERIALES



ELIGE UN MODELO Y ELEVA TU CARGA

