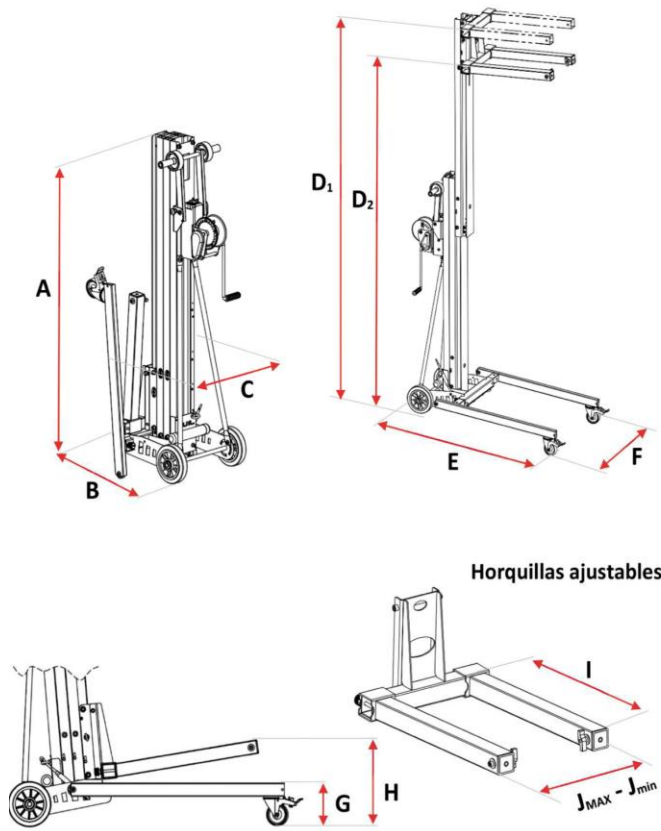


TORO Serie-A Especificaciones



TORO Serie - A		TORO A-101/C	TORO A-102/C	
PLEGADA				
Altura (cm/ft)	A	175 / 5.7	175 / 5.7	
Longitud (cm/ft)	B	75 / 2.5	75 / 2.5	
Ancho (cm/ft)	C	62 / 2	62 / 2	
DESPLEGADA				
Altura máxima (cm/ft)	Horquillas subidas	D ₁	290 / 9.5	410 / 13.4
	Horquillas bajadas	D ₂	265 / 8.6	380 / 12.5
Longitud (cm/ft)	E	140 / 4.6	140 / 4.6	
Ancho máximo (cm/ft)	F _{MAX}	79 / 2.6	79 / 2.6	
Ancho mínimo (cm/ft)	F _{min}	62 / 2.0	62 / 2.0	
Altura de las patas (cm/ft)	G	19 / 0.6	19 / 0.6	
Altura de carga (cm/ft)	H	33 / 1.1	33 / 1.1	
HORQUILLAS				
Longitud (cm/in)	I	66 / 26	66 / 26	
Ancho máximo (cm/in)	J _{MAX}	43 / 16.9	43 / 16.9	
Ancho mínimo (cm/in)	J _{min}	30.5 / 12	30.5 / 12	
Número de perfiles		2	3	
Carga máxima (Kg/lbs)		170 / 375	150 / 331	
Peso (Kg/lbs)		56.5 / 125	77.5 / 171	



TORO Serie-A Elevadores de Carga

MANUPACK SOLUTIONS, S.L. | B 66675950 | Ctra. N-II, km 433,9. Polígono Industrial San Simón. 22520 FRAGA (Huesca)



	TORO A-101/C	TORO A-102/C
↑	2,90 m 9.5 ft	4,10 m 13.5 ft
↕	170 kg 375 lb	150 kg 331 lb
↓	1,75 m 5.7 ft	1,75 m 5.7 ft
⚖	56,5 Kg 125 lb	77,5 Kg 171 lb

TORO Serie-A Detalles

PROVISTOS DE 2 SISTEMAS DE SEGURIDAD



Cabrestantes Autofrenables. Certificados según normativas Europeas



Sistema de Freno Pendular Interno (IPB).



Sistema de Desbloqueo de los tramos/perfiles (MSU).



Mayor tramo de seguridad. Evita efecto caña de pescar.



Empuñadura abatible con ruedas.



Horquillas reforzada incluidas (Desmontables). Diseño reversible y ajustable.



2 Estabilizadores de refuerzo para una mayor resistencia.



Sistema ajustable de bloqueo de los perfiles para el transporte en horizontal.



Base ajustable

Ruedas de Ø200 mm para facilitar su transporte.



DISEÑO COMPACTO Y MUY MANEJABLE



ADAPTADORES Y ACCESORIOS TORO

HRT HORQUILLAS



ACT-01 CARGAS CON DISEÑO CURVO



ACT-04 PLATAFORMA



***ACT-02** PROLONGADOR DE HORQUILLAS



***ACT-05** PLUMA CON GANCHO



ACT-06 PERSIANAS Y PUERTAS ENROLLABLES



ACT-07 ADAPTADOR PARA ILUMINACIÓN



***ACT-08** PLUMA CON 5 POSICIONES



***ACT-09** EXPANSOR DE HORQUILLAS



***CB-01** BANDEJA CONTRAPESO



***CW-01/20** CONTRAPESO DE 20 KG



APLICACIONES

GUIL fabrica una amplia gama de elevadores de carga, adaptadores y accesorios diseñados para cubrir múltiples aplicaciones:

I CLIMATIZACIÓN

I VIDRIO

I TOLDOS Y MARQUESINAS

I PERSIANAS ENROLLABLES

I INSTALACIONES

I MANTENIMIENTO

I CONDUCTOS Y TUBERÍAS

I CERRAJERÍA METÁLICA

I CARPINTERÍA

I RECINTOS FERIALES



ELIGE UN MODELO Y ELEVA TU CARGA

