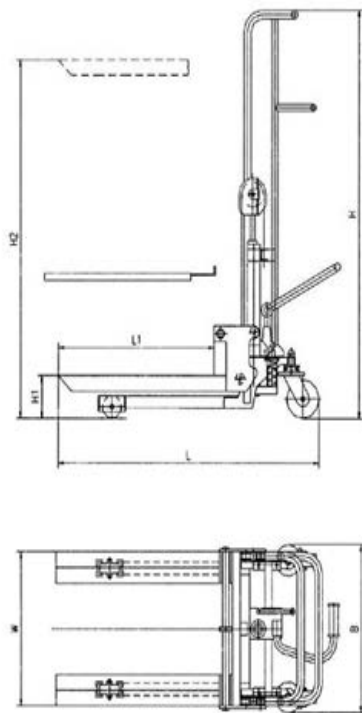


Apilador manual 400 kg. Altura 1.500 mm



- Fácil de maniobrar y de posicionar
- Elevación y transporte sencillos de cargas hasta 400 kg.
- Control preciso de velocidad de descenso por válvula ajustable manual.
- Construcción robusta.
- Chasis cromado y pistón cromado endurecido.



1. Características

APM40/160

1.1	Elevación máxima (H2)	1.500 mm
1.2	Elevación mínima (H1)	85 mm
1.3	Ancho (B)	1.710 mm
1.4	Largo (L)	580 mm
1.5	Largo horquillas (L1)	1.500 mm
1.6	Ancho horquillas (W)	650 mm
1.7	Ruedas	Ø 125 mm
1.8	Rodillos	Ø 75 x 40 mm
1.9	Peso	86 kg
1.10	Carga	400 kg