

## Transpaleta manual 2.500 kg



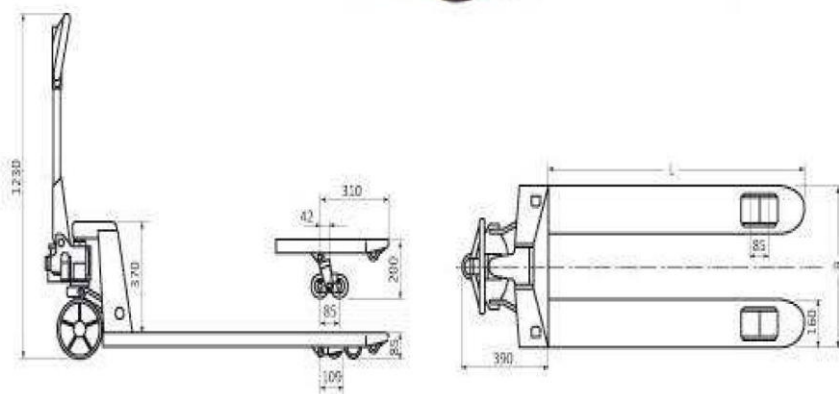
- Cuerpo de la bomba de fundición nodular de una pieza.
- Bomba con capacidad para 6.000 kg.
- Válvula de sobrecarga.
- Émbolo y pistón cromados.
- Juntas de primera calidad.
- Descenso rápido sin carga, más espacio con carga.
- 3 recubrimientos de pintura
- Tándem de rodillos.
- Chasis equipado con rodillos de entrada y salida.



Con rodillos de entrada-salida



Máxima calidad



### 1. Características

1.1	Dimensiones horquilla. Ancho / Alto	540 / 800 mm
1.2	Rodillos de poliuretano	Ø 80 x 70 mm
1.3	Ruedas de aluminio-caucho	Ø 200 x 50 mm
1.4	Peso	70 kg
1.5	Carga	2.500 kg

# MANUPACK

MANUPACK SOLUTIONS, S.L. | B 66675950 | Ctra. N-II, km 433,9. Polígono Industrial San Simón. 22520 FRAGA (Huesca)