

## Polipasto manual

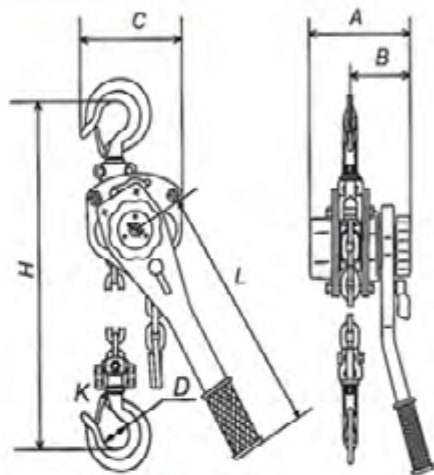
A palanca. 1.500 kg



- Ganchos en acero forjado de alta resistencia con pestillo de seguridad y giratorios 360°, preparados para abrirse sin rotura en caso de sobrecarga.
- Cadena de carga grado 80 recubierta de pintura epóxica para mejor protección contra la corrosión.
- Dispositivo de punto neutro para fijar rápidamente la carga.
- Gracias al separador de cadena y a los rodillos guía, la cadena siempre está perfectamente alineada.
- Los polipastos son probados por encima de su carga nominal.
- **Freno automático de seguridad.**
- **Cadena alta resistencia grado 80.**

### OPCIONAL

- Pueden suministrarse con metros adicionales de elevación.



### 1. Características

PP1500

1.1	Elevación	1,5 m
1.2	Mt. adicional cadena. Metro cadena de elevación	78-194
1.3	Número de ramales	1
1.4	Diámetro cadena	8 m
1.5	Esfuerzo elevación	240 Nw
1.6	Dimensiones. A / B / C / D / H / L	175 / 100 / 130 / 35 / 380 / 410 mm
1.7	Peso	11 kg
1.8	Carga	1.500 kg