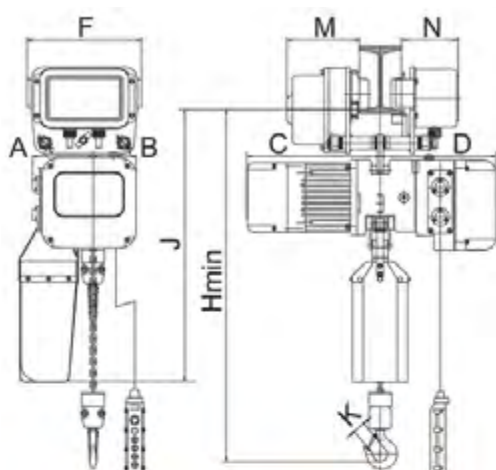
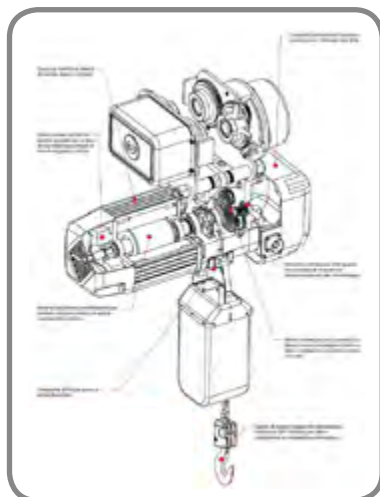


Polipasto eléctrico con carro

Con cadena de 3 m. 500 kg



1. Características

PECE500

1.1	Elevación	3 m
1.2	Referencia	PECP-0,5/3MT-CR
1.3	Peso	75 kg
1.4	Ancho viga	mín. 74 / máx. 124 mm
1.5	Clase FEM/DIN	2 m / M5
1.6	Número de ramas	1
1.7	Diámetro cadena	6,3 x 19 mm
1.8	Potencia motor	0,9 / 0,3 kW
1.9	Potencia traslación	0,3 kW
1.10	Velocidad de elevación	7,6 / 2,5 m/min
1.11	Velocidad de traslación	20 m/min
1.12	Dimensiones. A / B / C / D / F / Hmin / J / K / M / N	142 / 102 / 334 / 273 / 270 / 520 / 650 / 31 / 170 / 135 mm
1.13	Carga	500 kg