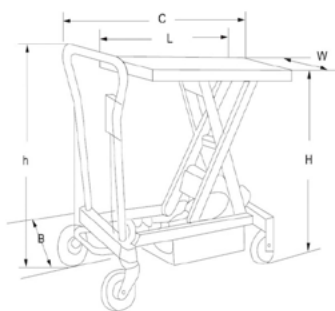
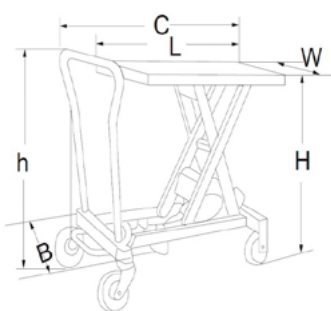


## Mesa de elevación Eléctrica. 800 kg



- Equipos diseñados para la elevación de material, equipos con altura muy baja con la plataforma plegada. No tienen necesidad de ser empotrados en el suelo.
- Equipado con sistema de alimentación remota que incluye pedal y controles protegidos según IP54.
- Equipados con caja de control de 24V, que incluye botonera y parada de emergencia.
- Sistema de alimentación trifásica externa equipada con válvula de descarga para evitar sobrecargas y una válvula de flujo compensada. Dispone de válvula de seguridad para evitar el descenso por rotura de manguera.



### 1. Características

1. Características		MET800
1.1	Capacidad	800 kg
1.2	Dimensiones plataforma (L x W)	1.010 x 520 mm
1.3	Elevación mesa (H). Mínima / máxima	510 / 1.440 mm
1.4	Ciclos de elevación con carga completa	40
1.5	Diámetro ruedas	150 mm
1.6	Dimensiones totales (B x C)	520 x 1.230 mm
1.7	Tiempo de elevación y descenso	15 / 15 seg.
1.8	Peso	208 kg