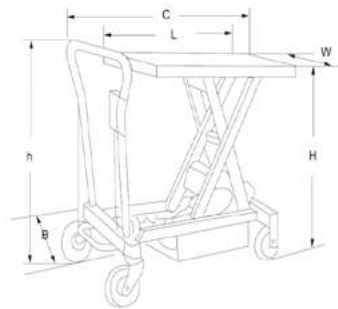
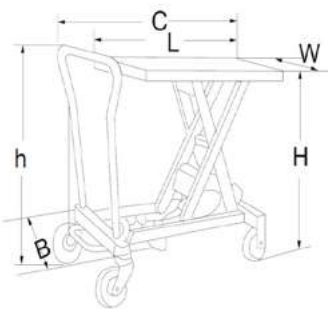


## Mesa de elevación Eléctrica. 750 kg



- Equipos diseñados para la elevación de material, equipos con altura muy baja con la plataforma plegada. No tienen necesidad de ser empotrados en el suelo.
- Equipado con sistema de alimentación remota que incluye pedal y controles protegidos según IP54.
- Equipados con caja de control de 24V, que incluye botonera y parada de emergencia.
- Sistema de alimentación trifásica externa equipada con válvula de descarga para evitar sobrecargas y una válvula de flujo compensada. Dispone de válvula de seguridad para evitar el descenso por rotura de manguera.



### 1. Características

| 1. Características |  | ME750          |
|--------------------|--|----------------|
| 1.1                | Capacidad                              | 750 kg         |
| 1.2                | Dimensiones plataforma (L x W)         | 1.010 x 520 mm |
| 1.3                | Elevación mesa (H). Mínima / máxima    | 450 / 950 mm   |
| 1.4                | Ciclos de elevación con carga completa | 45             |
| 1.5                | Diámetro ruedas                        | 150 mm         |
| 1.6                | Dimensiones totales (B x C)            | 520 x 1.230 mm |
| 1.7                | Tiempo de elevación y descenso         | 15 / 15 seg.   |
| 1.8                | Peso                                   | 154 kg         |