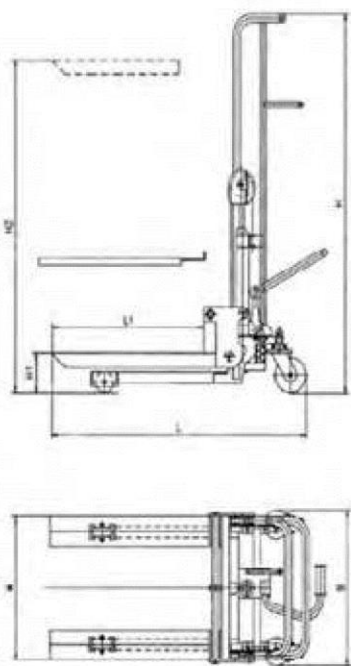


Apilador manual 400 kg. Altura 1.200 mm



- Fácil de maniobrar y de posicionar
- Elevación y transporte sencillos de cargas hasta 400 kg.
- Control preciso de velocidad de descenso por válvula ajustable manual.
- Construcción robusta.
- Chasis cromado y pistón cromado endurecido.



| 1. Características | | APM40/120 |
|--------------------|-----------------------|--------------|
| 1.1 | Elevación máxima (H2) | 1.200 mm |
| 1.2 | Elevación mínima (H1) | 85 mm |
| 1.3 | Ancho (B) | 650 mm |
| 1.4 | Largo (L) | 580 mm |
| 1.5 | Largo horquillas (L1) | 1.200 mm |
| 1.6 | Ancho horquillas (W) | 650 mm |
| 1.7 | Ruedas | Ø 125 mm |
| 1.8 | Rodillos | Ø 75 x 40 mm |
| 1.9 | Peso | 81 kg |
| 1.10 | Carga | 400 kg |