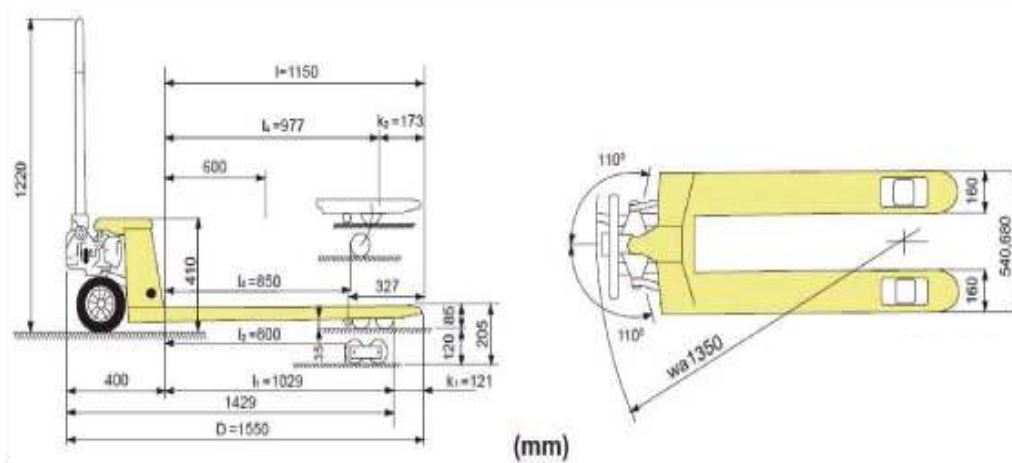
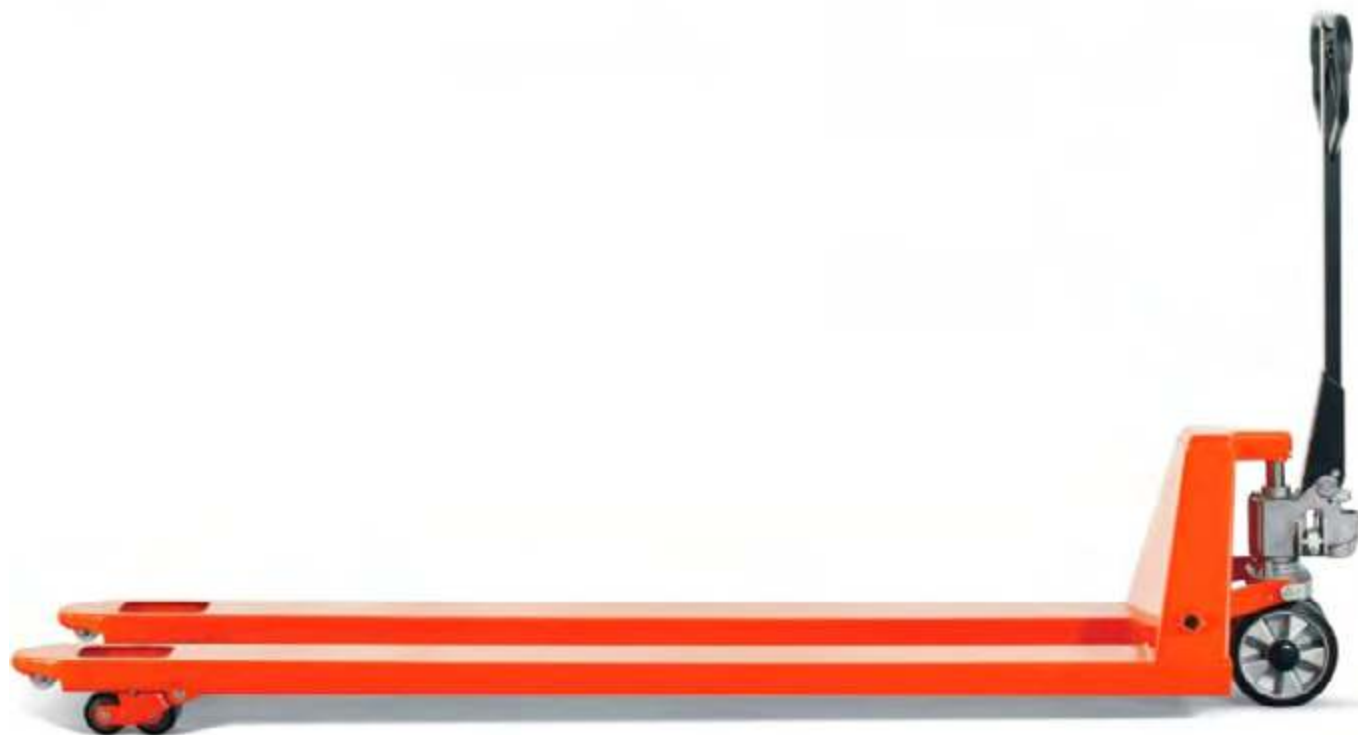


Transpaleta manual Medida especial 1.500 mm



1. Características

ESP20/1500

1.1	Capacidad	2.000 kg
1.2	Altura horquillas. Mínima / máxima	85 / 205 mm
1.3	Logitud horquillas	1.500 mm
1.4	Ancho total horquillas	540 mm
1.5	Ancho individual horquillas	160 mm
1.6	Diámetro rodillo	Ø 80 mm
1.7	Diámetro rueda	Ø 200 mm
1.8	Peso neto aproximado	73 kg