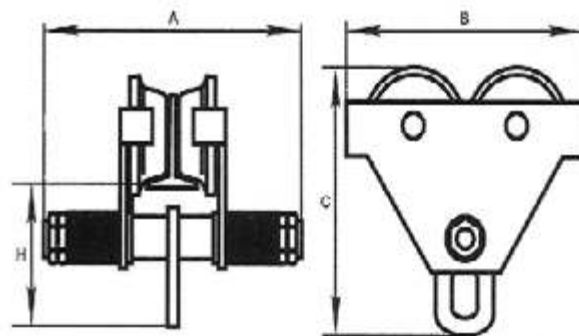


Carro para polipasto Cadena. 500 kg



- Carro de empuje para el posicionamiento y desplazamiento fácil y exacto de los polipastos.
- Ruedas en acero forjado con rodamientos a bolas.
- Ajustables a diferentes anchuras y perfiles de viga.
- Probados con 150% de la carga nominal.



1. Características

CMC500

| | | |
|-----|----------------------------|----------------------------|
| 1.1 | Código | 78-150 |
| 1.2 | Ancho viga | 64-140 mm |
| 1.3 | Dimensiones. A / B / C / H | 230 / 212 / 198,5 / 113 mm |
| 1.4 | Peso | 7 kg |
| 1.5 | Carga | 500 kg |