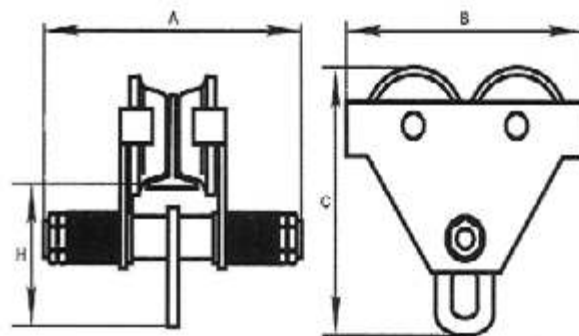


## Carro para polipasto

Cadena. 3.000 kg



- Carro de empuje para el posicionamiento y desplazamiento fácil y exacto de los polipastos.
- Ruedas en acero forjado con rodamientos a bolas.
- Ajustables a diferentes anchuras y perfiles de viga.
- Probados con 150% de la carga nominal.



### 1. Características

### CMC3000

1.1	Código	78-156
1.2	Ancho viga	76-203 mm
1.3	Dimensiones. A / B / C / H	344 / 344 / 339 / 186 mm
1.4	Peso	30 kg
1.5	Carga	3.000 kg