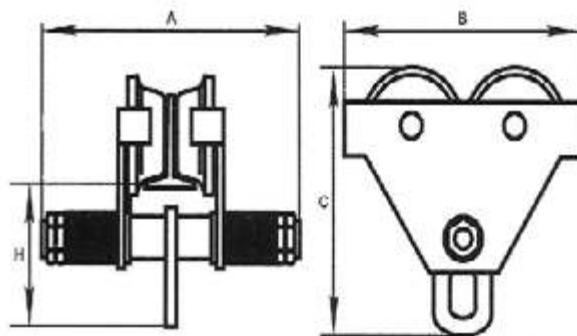


Carro para polipasto

Cadena. 2.000 kg



- Carro de empuje para el posicionamiento y desplazamiento fácil y exacto de los polipastos.
- Ruedas en acero forjado con rodamientos a bolas.
- Ajustables a diferentes anchuras y perfiles de viga.
- Probados con 150% de la carga nominal.



1. Características

CMC2000

1.1	Código	78-154
1.2	Ancho viga	76-165 mm
1.3	Dimensiones. A / B / C / H	294 / 302 / 278 / 152 mm
1.4	Peso	22 kg
1.5	Carga	2.000 kg