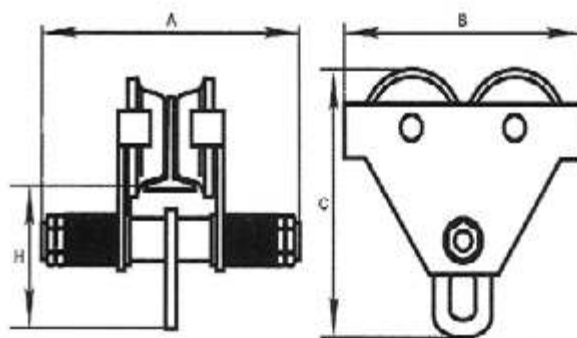


## Carro para polipasto

Cadena. 1.000 kg



- Carro de empuje para el posicionamiento y desplazamiento fácil y exacto de los polipastos.
- Ruedas en acero forjado con rodamientos a bolas.
- Ajustables a diferentes anchuras y perfiles de viga.
- Probados con 150% de la carga nominal.



### 1. Características

### CMC1000

1.1	Código	78-152
1.2	Ancho viga	64-140 mm
1.3	Dimensiones. A / B / C / H	254 / 255 / 231,5 / 128 mm
1.4	Peso	12 kg
1.5	Carga	1.000 kg